

# AHSseries

## AHS 50/100/300

# LEDサイン用電源

## SSPseries

### SSP 50/100

**AHS series** は  
屋内使用の標準電源



**SSP series** は  
屋外でそのまま使える優れたもの



●このカタログに掲載の製品は、改良のため予告なく変更することがあります。又、カタログに掲載している価格には消費税は含まれておりません。

# 屋外用 SSP series

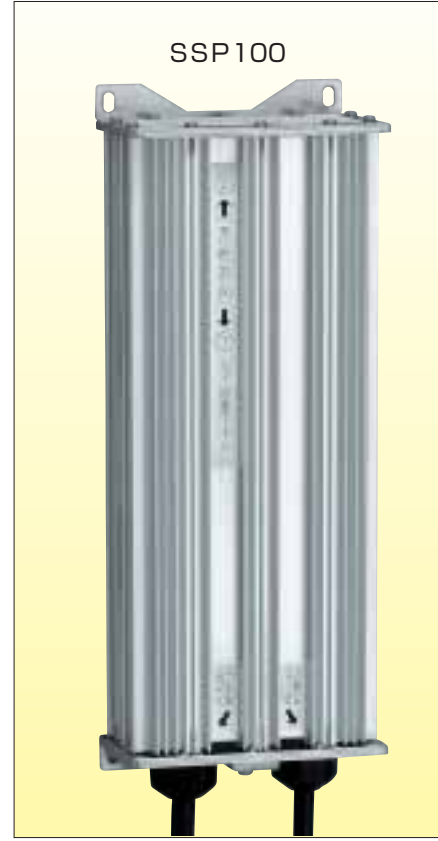
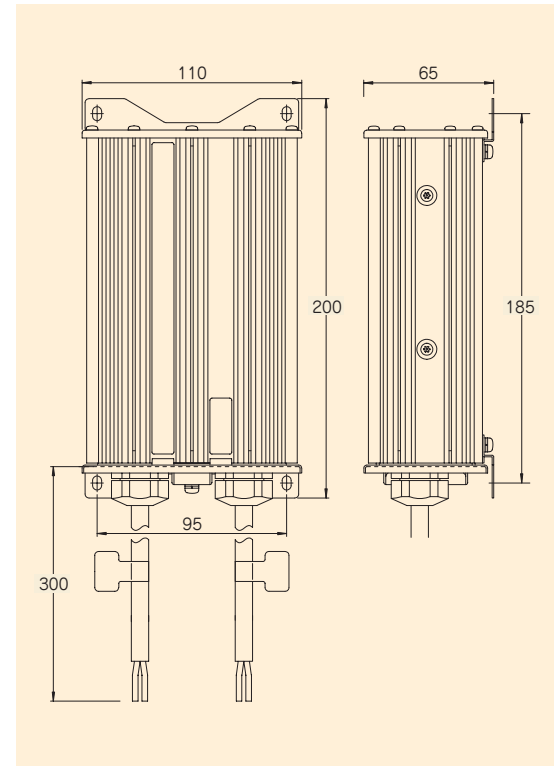
タイプ	SSP50	SSP100
価格		
メーカー希望 設計価格	<b>22,800円</b>	<b>27,900円</b>

特長

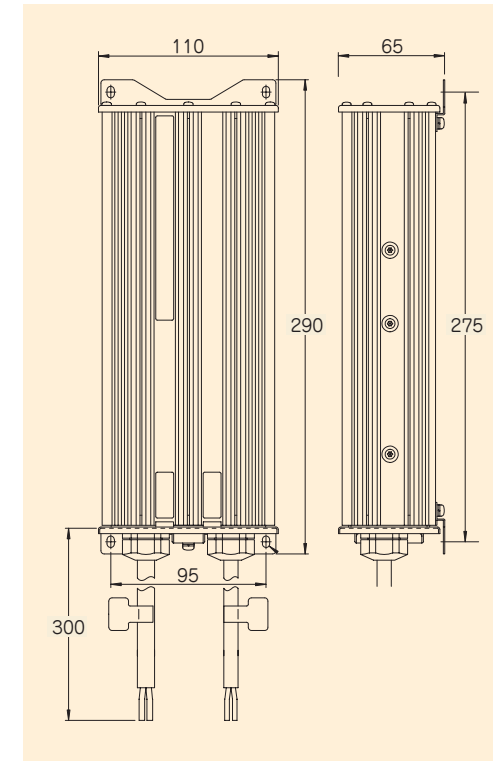
屋外設置可能：耐候性に優れたアルミ押出BOX構造。  
 簡単施工：そのまま取付。便利で手間いらず。  
 安心・安全設計：万が一の異常時も安全保護機能付で安心。  
 エコ商品：リサイクル可能なアルミ材使用。鉛などの特定有害物質を含みません。  
 ラインアップ：50W、100Wそれぞれ出力電圧12V、24Vの4種類。  
 電圧・周波数フリー：AC100/200V、50/60Hz兼用。



■寸法図 (mm) <SSP50シリーズ>



■寸法図 (mm) <SSP100シリーズ>



■SSP50 (50Wタイプ)仕様

品番	SSP50-12		SSP50-24	
入力電圧範囲	AC90~110V, AC180~220V			
定格周波数	50Hz/60Hz兼用			
定格入力電流	100V	0.61A	0.59A	
	200V	0.34A	0.33A	
定格出力電圧	12V		24V	
最大出力電力	50W			
最大出力電流	4.2A		2.1A	
使用周囲温度	-20℃~+60℃			
使用周囲湿度	20%~90%RH (結露無きこと)			
冷却方法	自然空冷			
外形寸法	110X200X65<WXHXD>			
重量	1.2kg			
入・出力線	キャブタイヤケーブル 300mm			
保護機能	過電流保護・過電圧保護・過熱保護			
使用区分	屋外			
安全規格	電気用品安全法 適合			
EMC規格	電安法「雑音電力」および「雑音端子電圧」準拠			
高調波抑制対策	ガイドライン クラスC 準拠			

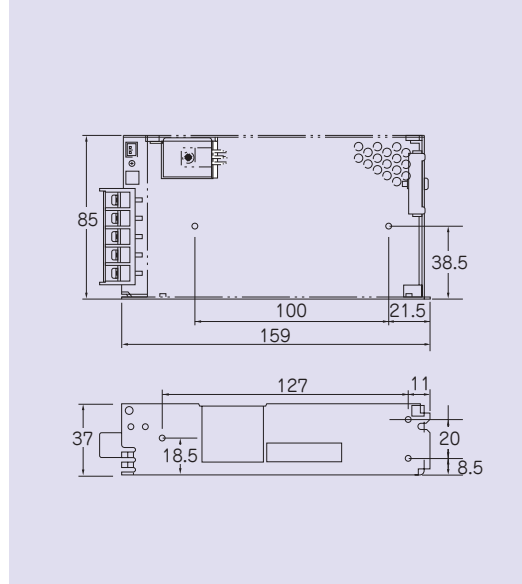
■SSP100 (100Wタイプ)仕様

品番	SSP100-12		SSP100-24	
入力電圧範囲	AC90~110V, AC180~220V			
定格周波数	50Hz/60Hz兼用			
定格入力電流	100V	1.19A	1.15A	
	200V	0.64A	0.62A	
定格出力電圧	12V		24V	
最大出力電力	100W			
最大出力電流	8.4A		4.2A	
使用周囲温度	-20℃~+60℃			
使用周囲湿度	20%~90%RH (結露無きこと)			
冷却方法	自然空冷			
外形寸法	110X290X65<WXHXD>			
重量	1.5kg			
入・出力線	キャブタイヤケーブル 300mm			
保護機能	過電流保護・過電圧保護・過熱保護			
使用区分	屋外			
安全規格	電気用品安全法 適合			
EMC規格	電安法「雑音電力」および「雑音端子電圧」準拠			
高調波抑制対策	ガイドライン クラスC 準拠			



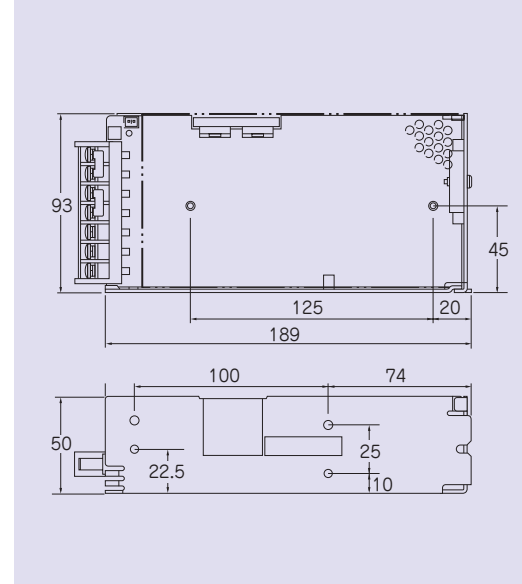
AHS50

■寸法図 (mm) <AHS50シリーズ>



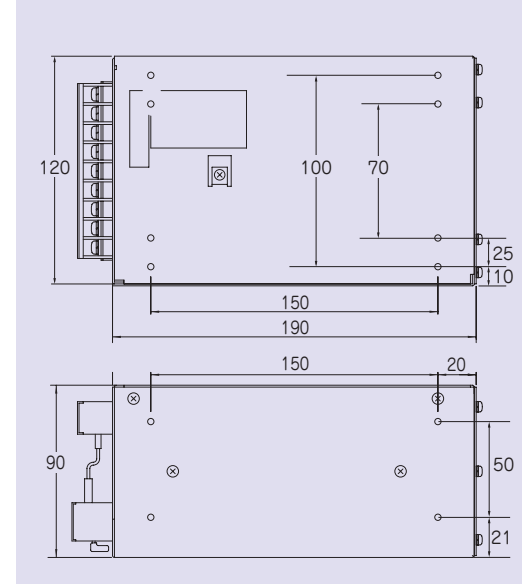
AHS100

■寸法図 (mm) <AHS100シリーズ>



AHS300

■寸法図 (mm) <AHS300シリーズ>



# 屋内用 AHS series

特長

小型・軽量・低価格  
 電圧・周波数フリー  
 高調波電流規制対応  
 突入電流防止回路内蔵  
 過電圧・過電流保護回路内蔵

タイプ	AHS50	AHS100	AHS300
価格			
メーカー希望 設計価格	<b>オープン</b>	<b>オープン</b>	<b>オープン</b>

■AHS50 (50Wタイプ) / AHS100 (100Wタイプ) / AHS300 (300Wタイプ)仕様

品番	AHS50-12C		AHS50-24C		AHS100-12C		AHS100-24C		AHS300-12		AHS300-24	
入力電圧範囲	AC85~264V											
定格周波数	50Hz/60Hz兼用											
定格入力電流	100V	0.80A	100V	1.40A	100V	4.40A	200V	0.40A	200V	0.70A	200V	2.20A
定格出力電圧	12V		24V		12V		24V		12V		24V	
最大出力電力	51.6W		52.8W		102W		108W		324W		336W	
最大出力電流 <sup>注1</sup>	4.3A		2.2A		8.5A		4.5A		27.0A		14.0A	
使用周囲温度 <sup>注1</sup>	-10℃~+60℃				-10℃~+60℃				-10℃~+65℃			
使用周囲湿度	30%~90%RH (結露無きこと)				30%~90%RH (結露無きこと)				30%~90%RH (結露無きこと)			
冷却方法	自然空冷				自然空冷				強制空冷 (ファン内蔵)			
外形寸法 <sup>注2</sup>	37X85X159<WXHXD>				50X93X189<WXHXD>				120X90X190<WXHXD>			
重量	0.35kg				0.65kg				1.9kg			
入・出力線	端子台											
保護機能	過電流保護・過電圧保護											
使用区分	屋内											
安全規格	電気用品安全法 準拠											
EMC規格	VCCI クラスB 準拠											
高調波抑制対策	ガイドライン クラスD 準拠				ガイドライン クラスD 準拠				ガイドライン クラスD 準拠			

注1) 設置条件に依存しますので、出力電流に余裕を持たせてご使用願います。

注2) 端子部は含まれません。

※上記以外に電力で30W、75W、150Wタイプ、電圧で5V、15Vタイプもありますので、お問合せ下さい。