

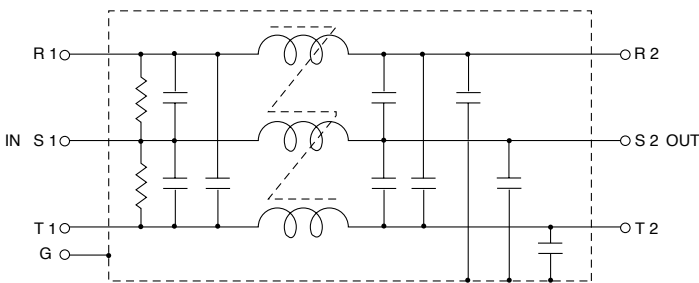
特長

- 金属ケース入大型汎用三相タイプ
- 大電流まで対応が可能
- 端子・アース間AC2000Vの耐電圧を持っています
- 配線作業の容易な端子台構造
- UL、CSA、TÜV認定品

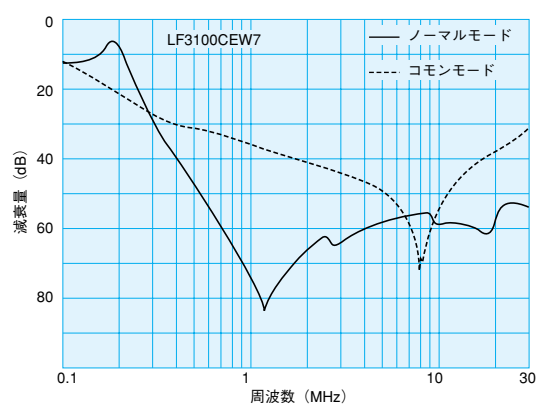
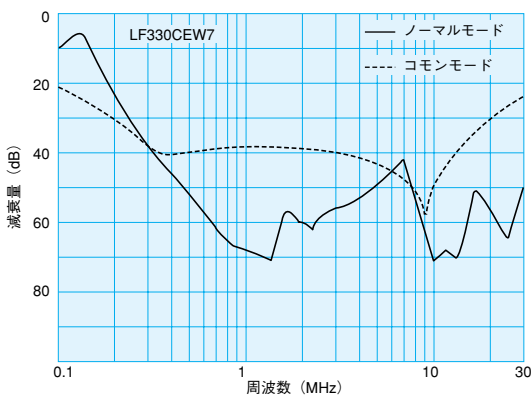
用途

- NCマシン、エレベータ、インバータ使用機器
- コンピュータ、サーバ、周辺端末機器
- 産業用機器、電子機器一般

回路図



特性例

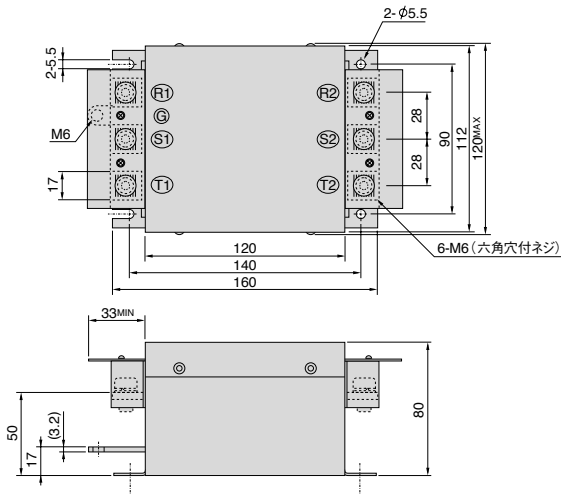


仕様

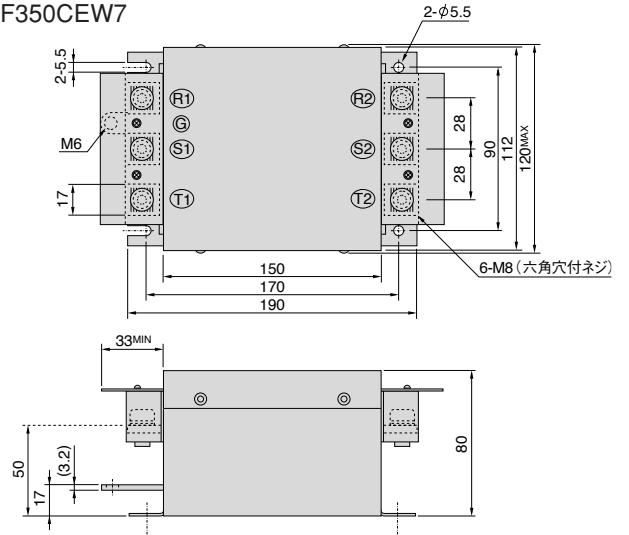
品名	定格電圧 AC,DC(V)	定格電流 AC,DC(A)	試験電圧 端子・アース間 AC1分間(V)	絶縁抵抗 DC500V1分間 (MΩ)min	漏洩電流 250V, 60Hz (mA)max	温度上昇 (°C)max	使用温度範囲 (°C)	取得規格
LF330CEW7	250(3φ)	30	2000	300	3.0	30	-25~+55	TÜV
LF340CEW7	250(3φ)	40	2000	300	3.0	30	-25~+55	TÜV
LF350CEW7	250(3φ)	50	2000	300	3.0	30	-25~+55	TÜV
LF360CEW7	250(3φ)	60	2000	300	3.0	30	-25~+55	TÜV
LF375CEW7	250(3φ)	75	2000	300	3.0	30	-25~+55	TÜV
LF3100CEW7	250(3φ)	100	2000	300	3.0	30	-25~+55	UL,CSA

外形図

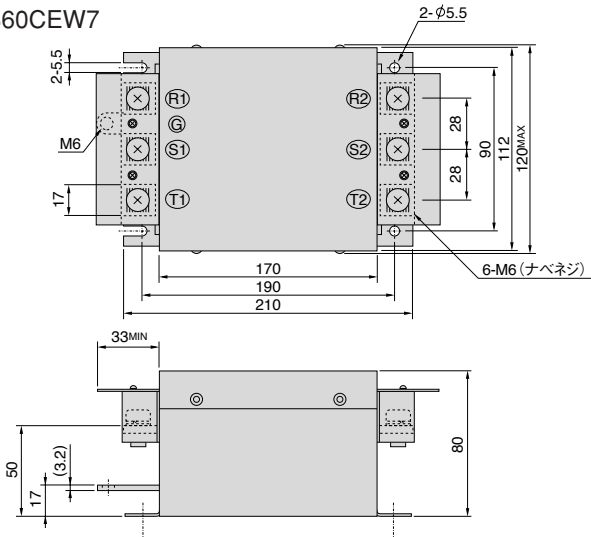
LF330・340CEW7



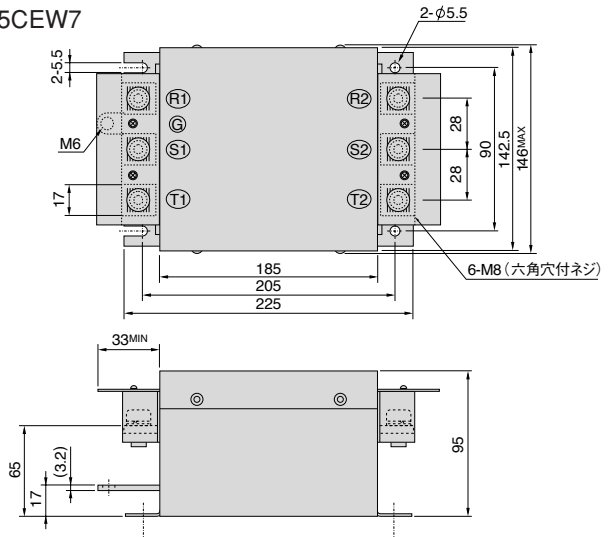
LF350CEW7



LF360CEW7



LF375CEW7



LF3100CEW7

