

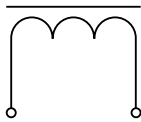
特長

- ノーマルモードノイズ除去用チョークコイル

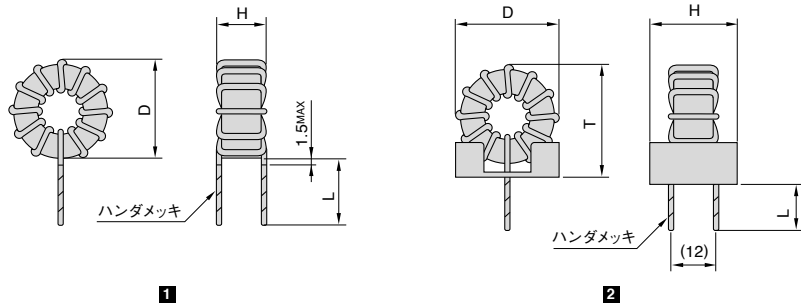
用途

- コンピュータ及び周辺端末機器
- スイッチング電源、ゲーム機
- 自動販売機、エアコンなどのインバータ使用機器
- サイリスタ応用製品
- 電子機器一般

回路図



外形図



仕様

品名	定格電流 AC,DC(A)	インダクタンス Lo(μH)min	直流抵抗 (mΩ)max	線径 (mmφ)	寸法(mm)				外形図	記事
					D max	T max	H max	L		
NND-055-300ST05	2	30	42	0.55	13	—	8	20±2	1	
NND-055-400ST05	2	54	58	0.55	13	—	8	20±2		
NND-060-300ST08S	2	20	55	0.6	17	—	10	20±2		
NND-060-400ST08S	2	37	70	0.6	17	—	10	20±2		
NND-060-500ST08S	2	57	85	0.6	17	—	10	20±2		
NND-060-300ST08D	2	45	70	0.6	17	—	13	20±2		
NND-060-400ST08D	2	80	85	0.6	17	—	13	20±2		
NND-060-500ST08D	2	125	100	0.6	17	—	13	20±2		
NND-060-750ST10D	2	228	150	0.6	24	26	17	7±2	2	台座付
NND-060-800ST10D	2	259	160	0.6	24	26	17	7±2		
NND-080-300ST10D	3	36	50	0.8	24	26	17	7±2		
NND-080-400ST10D	3	64	60	0.8	24	26	17	7±2		
NND-080-500ST10D	3	101	80	0.8	24	26	17	7±2		
NND-100-300ST12D	5	28	37	1.0	28	28	17	7±2		
NND-100-400ST12D	5	51	37	1.0	28	28	17	7±2		
NND-100-500ST12D	5	80	45	1.0	28	28	17	7±2		
NND-120-300ST14S	6	58	36	1.2	35	—	21	20±2	1	
NND-120-400ST14S	6	104	36	1.2	35	—	21	20±2		
NND-120-500ST14S	6	162	36	1.2	35	—	21	20±2		
NND-150-300ST14	8	78	28	1.5	35	—	25	20±2		
NND-150-400ST14	8	138	35	1.5	35	—	25	20±2		
NND-150-500ST14	8	217	45	1.5	35	—	25	20±2		